

# らくらくガン(標準型・シルバーハンドル)の使用方法

- 1、ガン本体よりフロントキャップをはずし、ノズルを取り付けます。(図 I)
- 2、バックレバーをバックレバーストッパー内に押込みます。  
(反復使用時には自動的にストッパーに、入ります。)
- 3、シリンダー端面を材料液面に浸します。(図 II)
- 4、ピストンロッドをゆっくりと引き上げます。  
(吸い込み時に空気が入らない様に注意して下さい。)
- 5、シリンダー内に空気が入ればピストンロッドを押し戻し、再度引き上げ材料を吸込みます。
- 6、吸込み口のまわりに付着している材料を清掃後、フロントキャップをセットします。
- 7、バックレバーをバックレバーストッパーから外します。
- 8、レバーを握ると射出します。
- 9、作業中断時の液ダレは、バックレバーをバックレバーストッパーに入れると止まります。
- 10、作業終了時にはシリンダー内部、ピストン部の残材を灯油又は溶剤等(但し、漬け置き厳禁)で除去して下さい。作業後の手入れを怠ると残材が硬化し、使用不可(不具合発生の原因)となります。

図 I

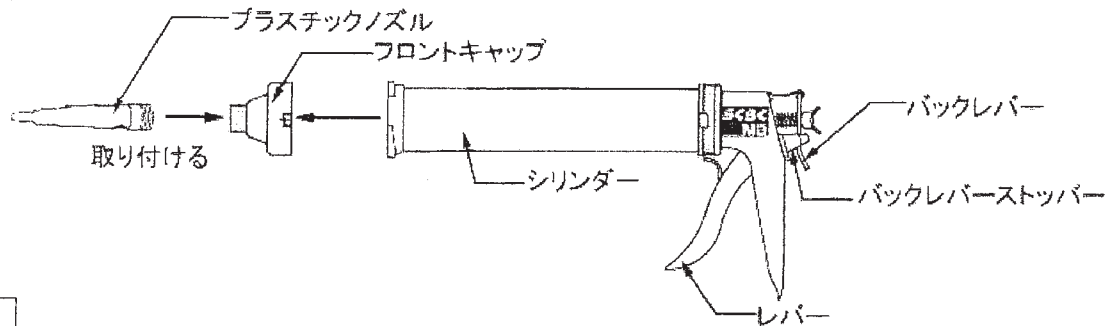
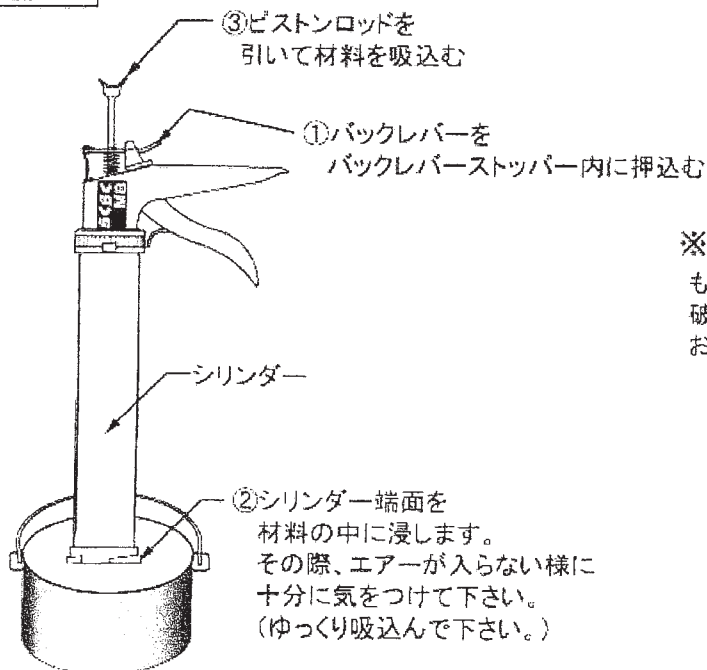


図 II



## ※注意

もし、空気が入っていると、材料の押し出し時に破裂して材料がはじける為、周りを汚してしまうおそれがありますので、気をつけて下さい。