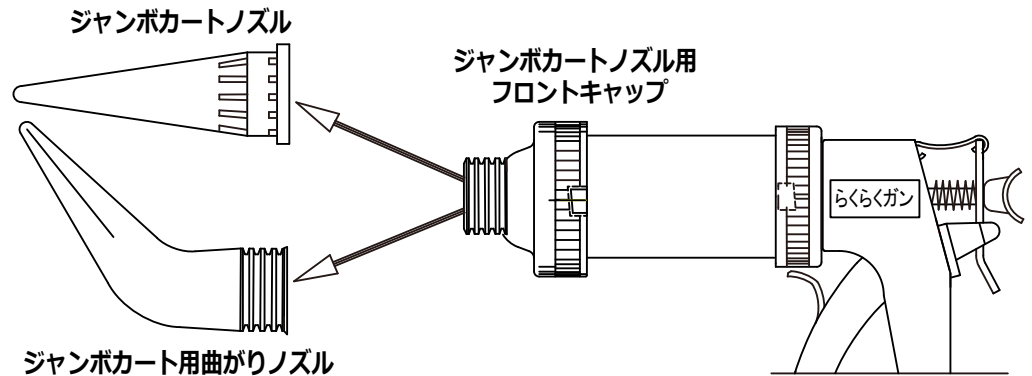


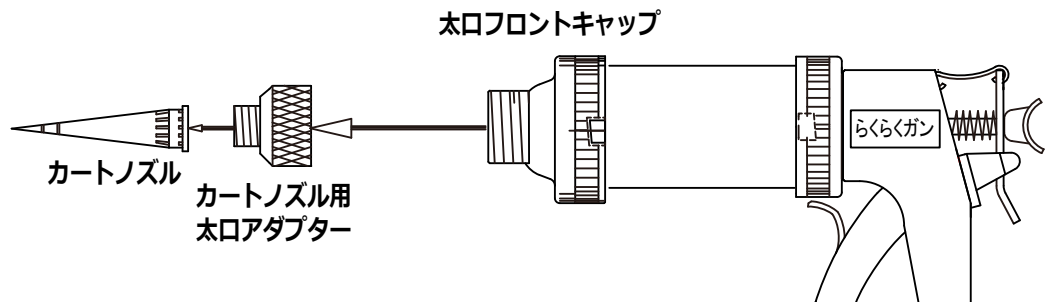
手持ちのガンで軽く打ちたい時

口径の太いフロントキャップと太いノズルで軽く打てます。

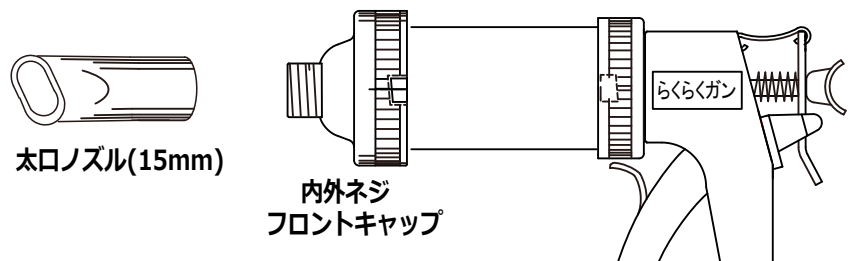
1. ジャンボカート用ノズルを利用する。(2014年1月発売)



2. カートノズル用太口アダプターを利用する。(2017年3月発売)



3. 鉄製太口ノズルを利用する。



株式会社 山本製作所

大阪市東住吉区湯里5-18-26

TEL:06-6760-5557 FAX:06-6760-5558