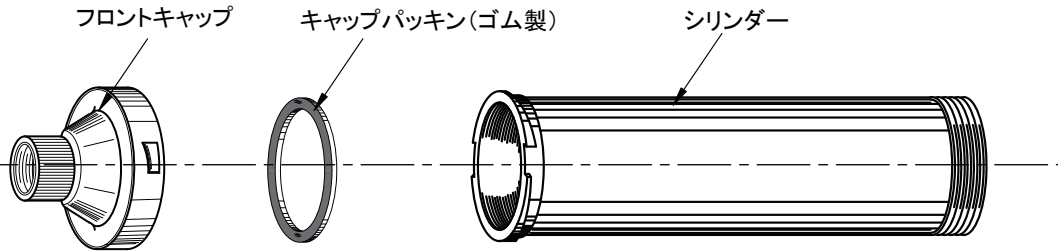
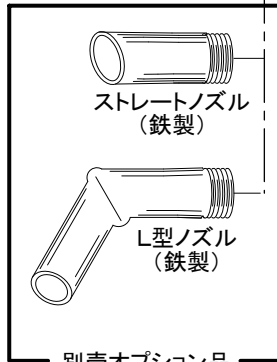
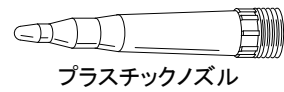
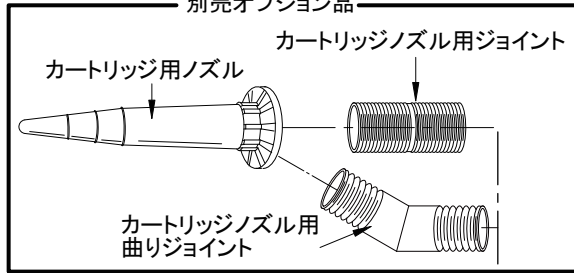
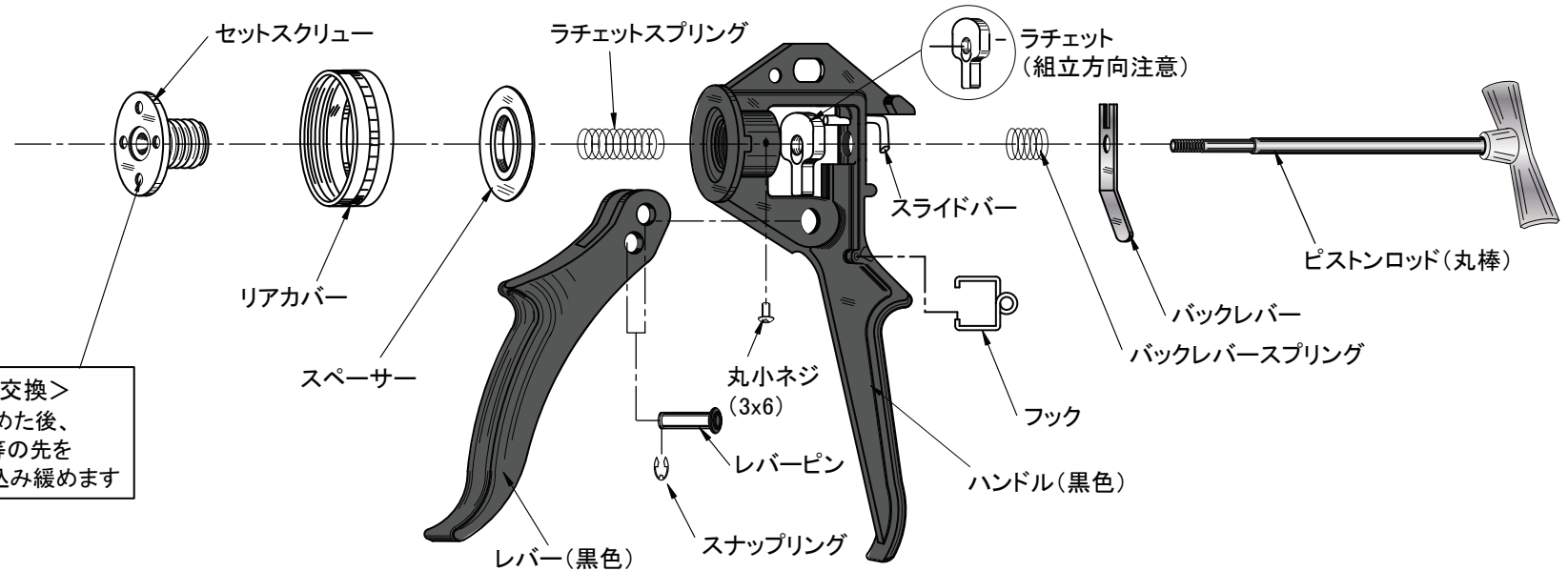
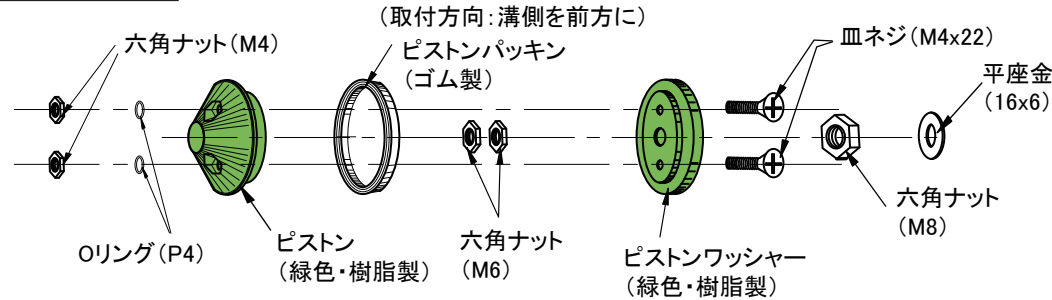


別売オプション品



分解される時は細かな部品が多いのでご注意ください。  
組立の順番は下図をご覧ください。

ピストン部一式



＜ラチェットの交換＞  
丸小ネジを緩めた後、ラジオペンチ等の先をこの穴に差し込み緩めます